

平成 28 年度
北海道ジュニアテニス選手権大会
(兼 ダンロップ全日本ジュニアテニス選手権 '16 Supported By NISSINBO 北海道予選会)

道南西ブロック (函館) 予選大会

主 催：北海道テニス協会

主 管：函館テニス協会 (ジュニア委員会)

後 援：函館市教育委員会

協 賛：(株)ダンロップスポーツマーケティング

開催期日：平成 28 年 4 月 29 日(金), 5 月 3 日(火), 4 日(水), 5 日(木)

会 場：函館市営千代台テニスコート

平成28年度 北海道ジュニアテニス選手権大会
(兼 ダンロップ全日本ジュニアテニス選手権 '16 Supported By NISSINBO 北海道予選会)
道南西ブロック(函館)予選大会 実施要項

平成28年4月7日 修正版

1. 主催 : 北海道テニス協会
2. 主管 : 函館テニス協会(ジュニア委員会)
3. 後援 : 函館市教育委員会, 北海道テニス協会
4. 協賛 : (株)ダンロップスポーツマーケティング
5. 期日 : 平成28年4月29日(祝・金), 5月3日(祝・火), 5月4日(祝・水), 5月5日(祝・木) [予備日] 5月7日(土)
6. 会場 : 函館市宮千代台テニスコート(砂入り人工芝8面)
【予備コート】函館工業高等専門学校コート(ハード2面), 函館白百合学園中学高校コート(砂入り人工芝4面)
7. 種目及び参加数 : 18才以下男女 シングルス48 ダブルス24
16才以下男女 シングルス48 ダブルス24
14才以下男女 シングルス32 ダブルス16
12才以下男女 シングルス32 ダブルス16
【注意】①異なるブロックでペアを組む場合は、平成28年4月11日(月)午後4時(必着)迄に、北海道テニス協会へ直接申し込み込むこと。
申込用紙は、北海道テニス協会ホームページに掲載されている所定の申込み用紙を用いること。
②異なるブロックでダブルスを組んだペアで、予選免除に該当しないペアは、北海道ジュニアテニス選手権大会初日に北海道ブロック予選が実施される。この北海道ブロック予選から、北海道ジュニアテニス選手権への出場枠は各年齢1ペアである。
8. 参加資格 : 北海道に居住し、北海道テニス協会または函館テニス協会に登録している個人または団体に所属している者で、下記の条件を満たす者
18歳以下男女 1998年1月1日以降出生の男女
16歳以下男女 2000年1月1日以降出生の男女
14歳以下男女 2002年1月1日以降出生の男女
12歳以下男女 2004年1月1日以降出生の男女
【注意】①本大会は、北海道ジュニアテニス選手権大会に出場する道南西ブロック(函館)代表の選手を決定する大会であるため、北海道ジュニアテニス選手権大会に出場する意思のある選手に限って参加できるものとする。
②必ず、単複同一年齢の種目に出場すること。
9. 試合方式 : トーナメント方式 6ゲームマッチ(6-6 12ポイントタイブレーク)
10. 全道大会出場枠(基本数) : シングルス 地域基本枠②+地域加算枠⑦+予選免除選手④+WC(主催者推薦枠)① = 合計32本
ダブルス 地域基本枠①+地域加算枠⑦+予選免除選手②+WC(主催者推薦枠)①+北海道枠① = 合計16本
※ 予選免除者及び地域加算枠は、北海道ジュニア室内テニス選手権大会終了後のランキングポイントを基に決定する。
※ 予選免除者は、各ブロック予選申込みの中から選出する。
※ WCに該当選手がいなかった場合、補欠1番の選手が繰り上げ出場となる。

	18歳以下男女		16歳以下男女		14歳以下男女		12歳以下男女	
シングルス	男:2	女:2	男:2	女:2	男:2	女:2	男:2	女:2
ダブルス	男:1	女:1	男:1	女:1	男:1	女:1	男:1	女:1
11. 試合球 : ダンロップ フォート
12. ディレクター : 遠藤正之 レフェリー : 本村真治
13. ワンコイン制度 : 本大会はワンコイン制度の対象大会です。参加にあたり参加料金とは別途に各種目ワンコイン制度金100円を負担願います。
14. 参加料金 : シングルス 1,100円(参加料1,000円+ワンコイン制度金100円)
ダブルス(1組) 1,100円(参加料1,000円+ワンコイン制度金100円)
【注意】①本大会は、函館テニス協会会員(学校団体加盟会員およびジュニア会員)のみ参加可能とする。
②参加料金は申し込み時に必ず納入すること。
③抽選会終了後の参加取り消しには応じられない。(参加料金の返金はできません。)
15. 加盟金及び個人登録料 : 学校団体加盟金(学校部活)及びジュニア会員年間加盟金は、本大会の参加申込時に併せて納入すること。
また、学校団体加盟の個人登録料(一人1,000円)も同時に納入すること。
16. 申し込み方法 : 所定の申し込み用紙に記入の上、平成28年4月11日(月) 13日(水)午後4時必着で函館テニス協会ジュニア窓口(下記)まで申し込み込むこと。
申込先 〒040-0012 函館市時任町11-3 函館中部高等学校 内山直希
TEL 0138-52-0303 FAX 0138-52-0305 (参加料も必ず事前に納入のこと。)
17. 抽選会 : 抽選会を平成28年4月19日(火) 21(木)に行い、函館テニス協会ジュニア委員会ホームページに発表する。
18. 表彰 : 1位~3位に賞状を授与します。(ドロー数により変更する場合があります。)
19. 備考 : ①この要項に定めのない事項は「JTAルールブック2016」及び大会委員会の決定によります。
②本大会で得られた個人情報については、本大会関係及びランキングの資料作成を目的として利用させていただきます。
また、法令に定める場合を除き、個人情報を事前に本人の同意を得ることなく第三者に提供いたしません。
③不慮の事故、障害について当協会は一切の責任を負いかねますので健康に十分留意し万全の体調で試合に臨んでください。
④天候その他の理由により、本大会要項の内容を変更することがあります。
⑤セルフジャッジの試合規則を取り入れます。
⑥服装は、テニスウェアとします。
⑦申込書は、ランキング順に氏名を記入してください。

平成28年度 北海道ジュニア道南西ブロック予選大会 日程表

2016.4.25 修正版

試合会場		市営千代台テニスコート										
月日	コート数	4月29日(金) 8面		5月3日(火) 8面		5月4日(水) 8面		5月5日(木) 8面		5月7日(土) 4面		備考
		試合	試合時間	試合	試合時間	試合	試合時間	試合	試合時間	試合	試合時間	
男子 18歳	S	1R (25) 2R (32)	8:00 9:30	3R (16) 4R (8) QF (4)	8:00 9:00 10:00	SF (2) F (1) 3決 (1)	8:30 9:00 9:00					
	D	1R (7)	12:30	2R (16) 3R (8)	10:30 11:30	4R (4) SF (2) F (1)	10:00 11:00 11:30					
男子 16歳	S	1R (1) 2R (16)	11:30 11:30	3R (8) 4R (4)	9:30 10:00	SF (2) F (1) 3決 (1)	8:30 9:30 9:30					
	D	1R (6)	13:00	2R (4)	11:30	SF (2) F (1)	10:30 11:00					
男子 14歳	S			1R (8) 2R (4) 5決 (3)	12:30 13:30 14:00	SF (2) F (1)	8:00 9:00					
	D					1R (1) 2R (2) F (1) 3決 (1)	9:30 10:30 11:00 11:00					
男子 12歳	S			1R (8) 2R (4) 5決 (3)	13:00 14:00 14:30	SF (2) F (1)	8:00 9:00					
	D					1R (2) 2R (2) F (1)	9:30 10:30 11:00					
女子 18歳	S	1R (11) 2R (8)	13:30 14:30	3R (4)	13:30	SF (2) F (1)	8:00 9:00					
	D	1R (5)	15:00	2R (4)	14:30	SF (2) F (1)	10:00 11:00					
女子 16歳	S			1R (2)	14:00	SF (2) F (1) 3決 (1)	8:00 9:00 9:00					
	D			1R (1)	14:30	2R (2) F (1)	10:00 11:00					
女子 14歳	S					1R (2) F (1)	8:30 9:30					
	D											
女子 12歳	S					1R (1) 2R (2) F (1)	8:30 9:30 10:30					
	D											
試合数		111		109		54						

予
備
日

連絡: 試合は1セットマッチ(6-6対ブレーク)とします。

試合時間は予定です。

18才以下男子シングルス(1/2) 【代表枠 3】

	1R	2R	3R	4R	QF	SF	QF	4R	3R	2R	1R			
1 高岡翔	アケビ											堂崎颯	函館工高	33
2	BYE											BYE		34
3 横山陸	市立函館高											大倉滉平	函館工高	35
4 高橋孝汰	函館工高	6	1									平賀拓斗	函館中部高	36
5 阿部智大	函館柏稜高											金澤幹	函館西高	37
6	BYE											BYE		38
7	BYE											BYE		39
8 山本海斗	函館サ-ル中											角田太陽	函館大有斗高	40
9 越野直季	函館サ-ル高											高瀬輝	函館サ-ル中	41
10	BYE											BYE		42
11 五十嵐武也	函館工高											工藤聖也	函館工高	43
12 西川修平	函館サ-ル中	6	4									福田祐太	函館西高	44
13 三浦大輝	函館中部高											玉利克夫	函館サ-ル高	45
14 長谷川拓也	函館サ-ル中	6	2									佐々木洋和	七飯高	46
15	BYE											BYE		47
16 野村充輝	函館中部高											齋藤秀也	市立函館高	48
17 堀田真	函館中部高											原拓海	函館中部高	49
18	BYE											BYE		50
19 前田嶺央	七飯高											山川健心	函館サ-ル中	51
20 藤原良	函館大有斗高	6	0									秋田知輝	函館高専	52
21 斉藤海斗	市立函館高											野々村燿	函館工高	53
22 冨谷謙太	七飯高	6	4									高見健佑	函館大有斗高	54
23	BYE											BYE		55
24 田中秀道	函館中部高											尾上涼太	函館西高	56
25 辻口元基	函館サ-ル高											菊池慧太	函館大有斗高	57
26	BYE											BYE		58
27 一戸淳希	函館中部高											BYE		59
28 大塚一輝	函館大有斗高	5	7									藤田侑也	函館工高	60
29 穂山透真	函館中部高											新米遼馬	函館大有斗高	61
30 敦澤侑弥	函館大有斗高	6	1									佐藤雅治	市立函館高	62
31	BYE											BYE		63
32 山崎透	函館西高											谷本憲哉	函館中部高	64

決勝戦	1. 高岡(右)	6	3	高岡
	128. 冨田(中)	3		
3位決定戦	33 堂崎(工)	1	6	藤佐藤
	65 佐藤(工)	6		

18才以下男子シングルス(2/2)

	1R	2R	3R	4R	QF	SF	QF	4R	3R	2R	1R			
65	佐藤和樹	函館工高										亀井祐作	市立函館高	97
66	BYE											BYE		98
67	三上輝	函館工高										木村拓斗	函館西高	99
68	九島海斗	函館西高										工藤椋平	函館大有斗高	100
69	佐々木貴章	函館工高										野村純雅	函館大有斗高	101
70	BYE											BYE		102
71	BYE											BYE		103
72	佐藤圭	函館サ-ル高										草刈輝紀	七飯高	104
73	前田匠	市立函館高										藤原滉大	函館商高	105
74	BYE											BYE		106
75	林雄大	函館柏稜高										初田紘基	市立函館高	107
76	斉藤章晴	函館サ-ル中										鳴海廉	函館西高	108
77	向田智博	函館西高										鍵谷直輝	函館中部高	109
78	鳴海瑚阿	函館大有斗高										山本海斗	函館商高	110
79	BYE											BYE		111
80	滝澤慈	函館高専										高波瞭	市立函館高	112
81	川田隆輔	函館大有斗高										岩塚優太	函館サ-ル高	113
82	BYE											BYE		114
83	畠山優輝	函館工高										島津航大	函館高専	115
84	宮城孝志	函館サ-ル中										工藤翼	函館工高	116
85	小玉英輝	函館商高										菊池健太	市立函館高	117
86	安田穰	函館高専										小山内凌大	七飯高	118
87	BYE											BYE		119
88	岡元駿介	市立函館高										伊庭野颯	函館柏稜高	120
89	若月駿亮	函館サ-ル中										山崎竣平	市立函館高	121
90	BYE											BYE		122
91	BYE											BYE		123
92	北村舞希	函館柏稜高										堤凱都	函館サ-ル高	124
93	田淵未央	函館サ-ル高										横道康黛	函館サ-ル中	125
94	吉田圭佑	函館商高										高瀬潤	函館サ-ル高	126
95	BYE											BYE		127
96	浦崎貴行	函館大有斗高										富田蒼生	函館中部高	128

16才以下男子シングルス【代表枠 3】

	1R	2R	3R	4R	SF	F	SF	4R	3R	2R	1R		
1	成田海斗 函館中部高											宗像竜太郎 市立函館高	33
2	BYE											BYE	34
3	渡部敦 函館中部高		6									BYE	35
4	對馬歩夢 函館高専	6	2									羽鳥辰之介 函館高専	36
5	菅野稜太 函館高専	1		6								菅村佑成 七飯高	37
6	BYE			0								BYE	38
7	BYE		4									BYE	39
8	亀谷優伎 函館中部高		6									村中愁 アティフ	40
9	佐藤滯玖 函館高専			6								天木陽叶 七飯高	41
10	BYE			0								BYE	42
11	BYE		6									BYE	43
12	西條響 七飯高		0									小椋康平 函館サ-ル中	44
13	古澤元希 函館サ-ル中			8								菊地悠斗 函館サ-ル中	45
14	BYE			0								BYE	46
15	BYE		0									BYE	47
16	岡田峻 トリ-ムJ		6									浦崎友彰 函館ビ7	48
17	杉澤拓 函館工高			6								筑前幸也 函館ビ7	49
18	BYE			0								BYE	50
19	BYE		6									BYE	51
20	三浦隆太郎 函館中部高		0									岸部駿佑 函館サ-ル中	52
21	大浅英諒 函館サ-ル中			6								山本 ^木 歩 函館サ-ル中	53
22	BYE			0								BYE	54
23	BYE		4									BYE	55
24	任堂蓮 函館高専		6									本間吏輝也 アティフ	56
25	赤石和瞳 アティフ			6								中村柗太 七飯高	57
26	BYE			2								BYE	58
27	BYE		6									BYE	59
28	細谷悠希 函館サ-ル中		2									福田玲於 函館中部高	60
29	菅原海人 函館中部高			1								花坂啓太 函館高専	61
30	BYE			6								BYE	62
31	BYE		3									BYE	63
32	伊藤大聖 函館西高		6									山崎碧 市立函館高	64

3位決定戦

杉澤(工) 6
 羽鳥(高) 2 杉澤

14才以下男子シングルス 【代表枠 5】【補欠1位】

	1R	2R	SF	F	SF	2R	1R
1	高野志恩 アクティブ						竹田礼 函館テニ倶楽部 9
2	滝川晴生 松前テニスクラブ	6				1	佐藤直人 ドリームJ 10
3	船岡大飛 函館テニ倶楽部	0	6	高野	3	6	五十嵐涼 松前テニスクラブ 11
4	工藤颯太 アクティブ	2	0	7-6 (3)	6	1	上小倉未莉 ドリームJ 12
5	谷目菜 アクティブ	6	0		1	6	工藤岳太郎 ドリームJ 13
6	河島輝良 ドリームJ	0	6		6	0	菅谷寛人 アクティブ 14
7	福島拓斗 ドリームJ	6	0		1	6	吉岡三千翔 ドリームJ 15
8	山崎幹太 函館ヒア	0	6		6	0	徳田大和 アクティブ 16

5位・6位決定戦

佐藤(ドJ) 1	6		
山崎(ヒア) 2	4	6	佐藤(ドJ)
工藤(ア) 3	6	4	
菅谷(ア) 4	4		

12才以下男子シングルス 【代表枠 5】

	1R	2R	SF	F	SF	2R	1R
1	對馬神威 アクティブ						鈴木大翔 アクティブ 9
2	舟山佳太 ドリームJ	6				6	本村維央 函館ヒア 10
3	和田歩 函館テニ倶楽部	0	6	對馬	2	1	佐藤傑 函館テニ倶楽部 11
4	荒木聖琉 ドリームJ	6	0	6-1	6	3	池田陸 ドリームJ 12
5	池田蓮 アクティブ	6	0		1	6	谷目萌 アクティブ 13
6	吉野航矢 函館テニ倶楽部	0	6		6	3	山田青弘 ドリームJ 14
7	佐藤克 函館テニ倶楽部	6	0		2	6	笠松泰世 函館ヒア 15
8	長部啓 アクティブ	2	6		6	0	加藤周 ドリームJ 16

5位・6位決定戦

谷目(ア) 1	3		
和田(HTC) 2	6	3	長部(アクティブ)
鈴木(ア) 3	2	6	
長部(ア) 4	6		

18才以下女子シングルス 【代表枠 2】

	1R	2R	3R	SF	F	SF	3R	2R	1R
1 西岡里瑛 函館中部高									菅原莞奈 函館中部高 17
2 BYE									齊藤安夏 市立函館高 18
3 工藤萌夏 函館西高			6						工藤未夢 市立函館高 19
4 橋本優風 七飯高	7		0						杉山亜咲奈 函館高専 20
5 秋田真子 市立函館高		5		6					鈴木花菜 函館西高 21
6 大室明加 函館白百合高	7		2						佐々木美紀 七飯高 22
7 森蓮那 七飯高	5		1		工藤 4-6				BYE 23
8 小仲明加莉 市立函館高	1		6						上小倉りりか 市立函館高 24
9 中村優花 函館中部高	6		6						森凜那 七飯高 25
10 BYE			1						岩下明日海 市立函館高 26
11 杉谷麻衣 七飯高		6							仙福紗子 市立函館高 27
12 下村智咲 市立函館高	1		2						森内ひなた 函館白百合高 28
13 宮田万由子 七飯高	6		6						小川菜奈 函館西高 29
14 横江未友輝 函館高専	6		4						亀谷紗希 函館高専 30
15 BYE			0						BYE 31
16 小椋未知瑠 市立函館高	6		0						工藤実弓 函館白百合高 32

16才以下女子シングルス 【代表枠 3】

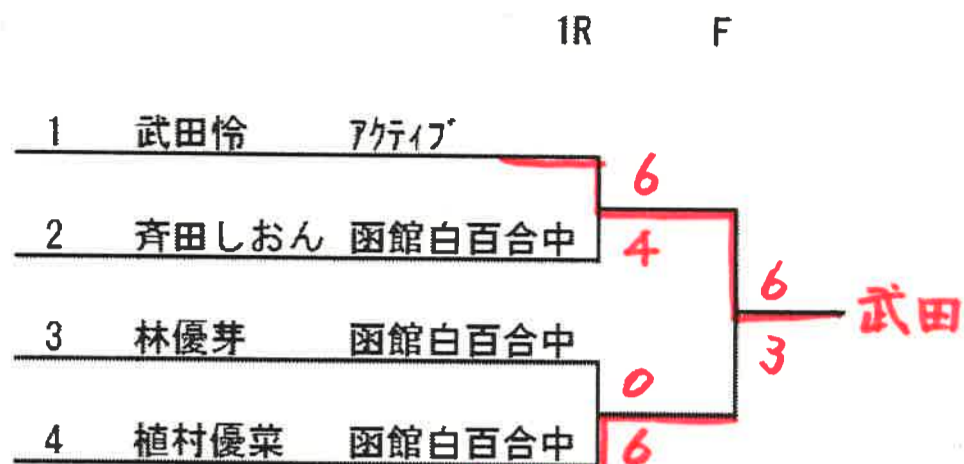
	1R	2R	SF	F	SF	2R	1R
1 森史佳 函館白百合高							武藤あまね 函館中部高 9
2 BYE							BYE 10
3 中洗乃 函館中部高			6				BYE 11
4 中村詩子 トリムJ	6		0				吉田海 アケイブ 12
5 菅きらり 函館白百合中	3		6				殿垣杏彩 函館中部高 13
6 BYE			3				中里真麟 トリムJ 14
7 BYE			0				BYE 15
8 佐藤優風 函館中部高	6		0				池田七海 函館白百合高 16

3位決定戦

菅(白中) 6
 武藤(中) 1 菅(白中)

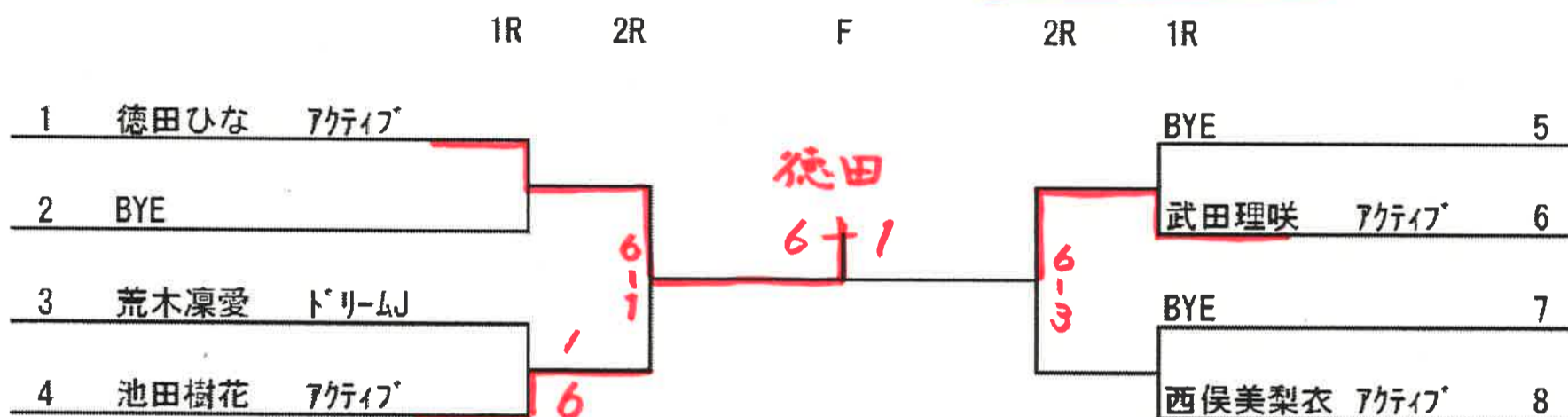
14才以下女子シングルス 【代表枠 4】【補欠1位+3位】

表彰は2位まで.



12才以下女子シングルス 【代表枠 4】

表彰は2位まで.



12才以下 女子 ダブルス [代表 2 枠]

池田・武田 (アケイブ)

14才以下 女子 ダブルス [代表 2 枠]

植村・斉田 (白百合中)

18才以下男子ダブルス(1/2) 【代表枠 2】

	1R	2R	3R	SF	F	SF	3R	2R	1R	
1	富田 誉生 函館中部高 浦崎 貴行 函館大有斗高								堀田 真海 函館中部高 原 拓海 函館中部高	17
2	BYE								BYE	18
3	佐藤 圭 函館サール高 高瀬 潤 函館サール高		6 0						五十嵐 武也 函館工高 佐々木 貴章 函館工高	19
4	工藤 翼 函館工高 高橋 孝汰 函館工高	6 2							鳴海 瑚阿 函館大有斗高 新栄 遼馬 函館大有斗高	20
5	斉藤 章晴 函館サール中 長谷川 拓也 函館サール中		6 1						穂山 透真 函館中部高 一戸 淳希 函館中部高	21
6	BYE								BYE	22
7	BYE		WO		6-1				BYE	23
8	島津 航大 函館高専 滝澤 慈 函館高専								鳴海 廉 函館西高 木村 拓斗 函館西高	24
9	小玉 英輝 函館商高 山本 海斗 函館商高		6 1						川田 隆輔 函館大有斗高 角田 太陽 函館大有斗高	25
10	BYE								BYE	26
11	BYE		WO						BYE	27
12	阿部 智大 函館柏稜高 北村 舞希 函館柏稜高								秋田 知輝 函館高専 安田 穰 函館高専	28
13	敦澤 侑弥 函館大有斗高 工藤 棕平 函館大有斗高		1 6						若月 駿亮 函館サール中 宮城 孝志 函館サール中	29
14	BYE								平賀 拓斗 函館中部高 田中 秀道 函館中部高	30
15	BYE		6 4						BYE	31
16	齋藤 秀也 市立函館高 佐藤 雅治 市立函館高								高波 瞭 市立函館高 亀井 祐作 市立函館高	32

決勝戦

富田(中)・浦崎(南) 7
佐藤・堂崎(工) 5

18才以下男子ダブルス(2/2)

	1R	2R	3R	SF	F	SF	3R	2R	1R						
33	齊藤海斗 前田匠	市立函館高 市立函館高								玉利克夫 堤凱都	函館サール高 函館サール高	49			
34	BYE									BYE		50			
35	山川健心 高瀬輝	函館サール中 函館サール中	WO							鎌谷直輝 三浦大輝	函館中部高 函館中部高	51			
36	山崎竣平 横山陸	市立函館高 市立函館高	2 6							6 0	6 4	金澤幹 福田祐太	函館西高 函館西高	52	
37	尾上涼太 向田智博	函館西高 函館西高		7 5						6 0		佐々木洋和 富谷謙太	七飯高 七飯高	53	
38	BYE				6-1							BYE		54	
39	BYE									6 1		BYE		55	
40	大倉滉平 藤田侑也	函館工高 函館工高										伊庭野颯 林雄大	函館柏稜高 函館柏稜高	56	
41	野村純雅 菊池慧太	函館大有斗高 函館大有斗高		1 6						6 1 3		野々村耀 畠山優輝	函館工高 函館工高	57	
42	BYE											BYE		58	
43	BYE											BYE		59	
44	前田嶺央 小山内凌大	七飯高 七飯高									0 6	山崎透 九島海渡	函館西高 函館西高	60	
45	横道康黛 西川修平	函館サール中 函館サール中								1 6		菊池健太 初田紘基	市立函館高 市立函館高	61	
46	藤原滉大 吉田圭佑	函館商高 函館商高	6 1								6 2	高見健佑 藤原良	函館大有斗高 函館大有斗高	62	
47	BYE		DEF									BYE		63	
48	佐藤和樹 堂崎颯	函館工高 函館工高										1 6	野村充輝 谷本憲哉	函館中部高 函館中部高	64

16才以下男子ダブルス 【代表枠 1】

	1R	2R	SF	F	SF	2R	1R	
1	山崎碧 杉澤拓 市立函館高 函館工高						成田海斗 渡部敦 函館中部高 函館中部高	9
2	BYE	6 1					古澤元希 仲村和真 函館サール中 函館サール中	10
3	西條響 笹村佑成 七飯高 七飯高		6 1				小椋康平 大浅英諒 函館サール中 函館サール中	11
4	花坂啓太 對馬歩夢 函館高専 函館高専	6 3		0-6			佐藤澤玖 任堂蓮 函館高専 函館高専	12
5	伊藤大聖 岡田峻 函館西高 ドリームJ		6 1 2				本間吏輝也 赤石和瞳 アクティブ アクティブ	13
6	山本歩 菊地悠斗 函館サール中 函館サール中	6 0					中村柁太 天木陽叶 七飯高 七飯高	14
7	菅野稜太 羽鳥辰之介 函館高専 函館高専		6 3				BYE	15
8	菅原海人 福田玲於 函館中部高 函館中部高	7 6(4)					浦崎友彰 亀谷優伎 函館ヒップ 函館中部高	16

14才以下男子ダブルス 【代表枠 3】【補欠2位】

表彰は2位まで

	1R	2R	F	2R	1R		
1	上小倉未莉 佐藤直人 ドリームJ ドリームJ					工藤岳太郎 河島輝良 ドリームJ ドリームJ	5
2	BYE					BYE	6
3	船岡大飛 竹田礼 函館テニ倶楽部 函館テニ倶楽部	6 0				BYE	7
4	福島拓斗 吉岡三千翔 ドリームJ ドリームJ	0				菅谷寛人 工藤颯太 アクティブ アクティブ	8

3位決定戦

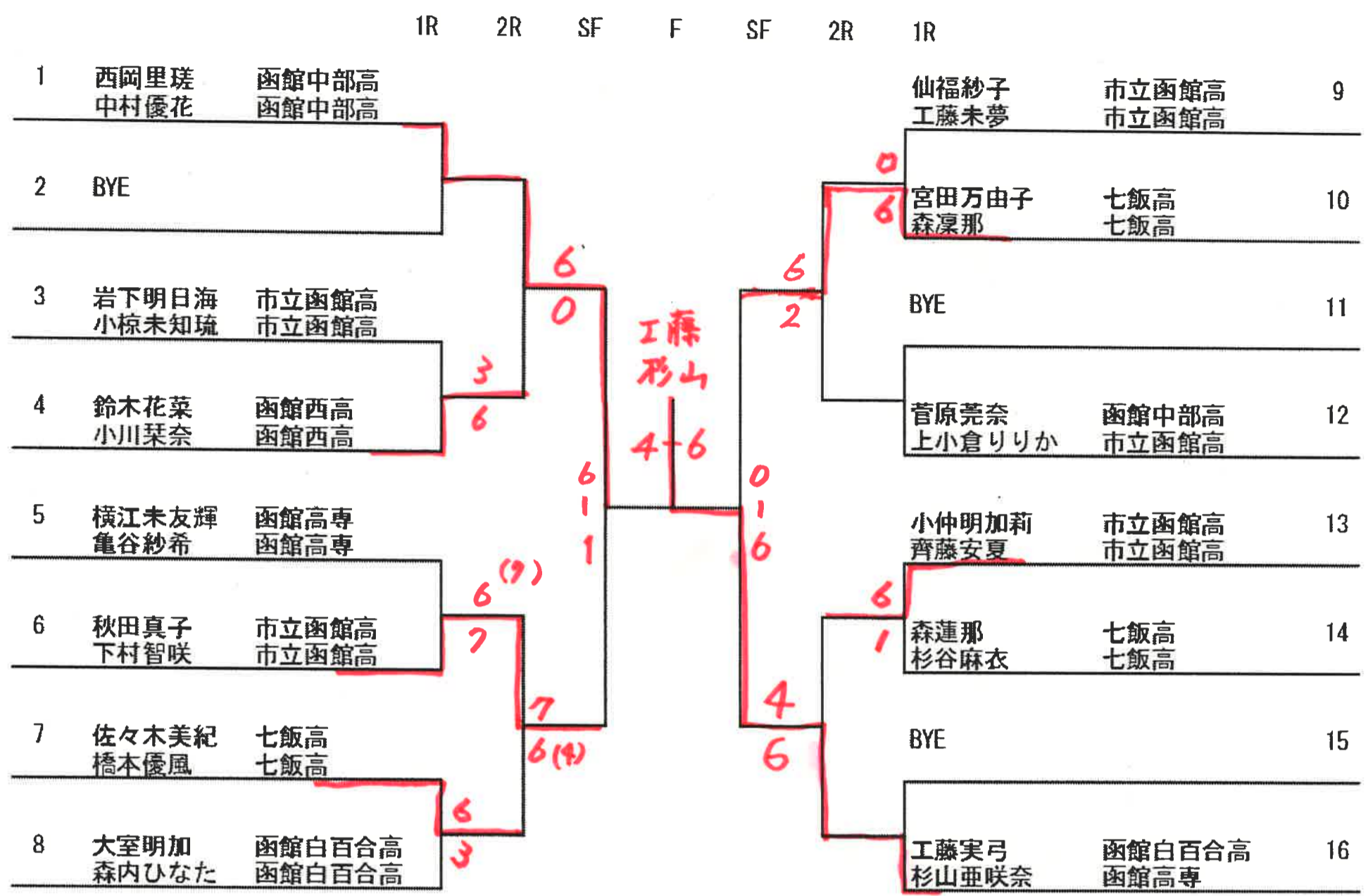
船岡・竹田(函)	4
工藤・河島(ド)	6

12才以下男子ダブルス 【代表枠 1】【補欠2位】

表彰は2位まで

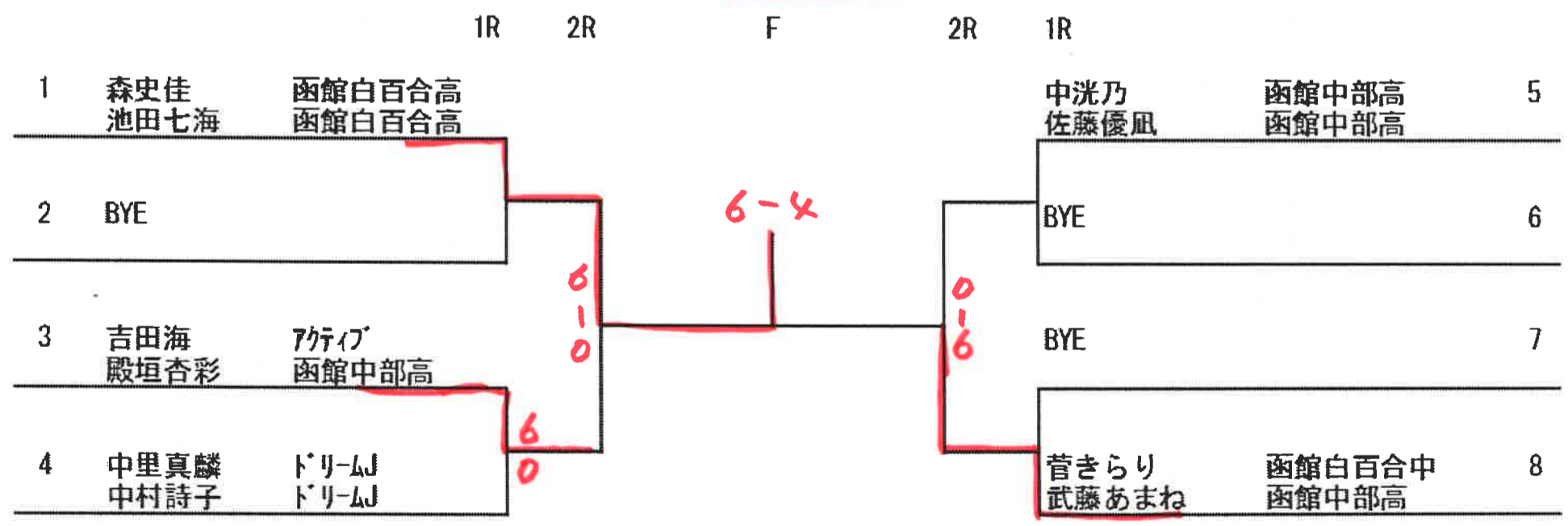
	1R	2R	F	2R	1R		
1	池田蓮 池田陸 アクティブ ドリームJ					舟山佳太 荒木聖琉 ドリームJ ドリームJ	5
2	BYE					佐藤克 佐藤傑 函館テニ倶楽部 函館テニ倶楽部	6
3	和田歩 吉野航矢 函館テニ倶楽部 函館テニ倶楽部	6 1				BYE	7
4	鈴木大翔 谷目萌 アクティブ アクティブ	1 6				對馬神威 加藤周 アクティブ ドリームJ	8

18才以下女子ダブルス 【代表枠 1】



16才以下女子ダブルス 【代表枠 2】

表彰は2位まで



Kevin Anderson (RSA)
ケビン・アンダーソン選手 (南アフリカ)



For flat and drive hitters,
craving excellent resilience and hold

Revo CX

An athlete model
featuring further enhanced speed



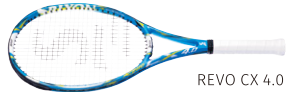
REVO CX 2.0 TOUR



REVO CX 2.0/2.0+



REVO CX 2.0 LS



REVO CX 4.0

Misaki Doi (JPN)
土居美咲選手 (ミキハウス)



For drive and spin hitters,
focusing on easy spin for heavy shots

Revo CI

An all-rounder for enhanced power
and spin control accuracy



REVO CV 3.0 TOUR **New**



REVO CV 3.0 **New**



REVO CV 5.0 **New**



REVO CV 5.0 OS **New**

Kurumi Nara (JPN)
奈良くるみ選手 (安藤証券)



SRIXON[®]

DEDICATED TO IMPROVING YOUR GAME™

Zarina Diyas (KAZ)
ザリーナ・ディアス選手 (カザフスタン)



 Dunlop/Srixon Tennis 公式 Facebook ページ
<https://www.facebook.com/Dunlop.Srixon.Tennis>



DUNLOP

株式会社ダンロップスポーツマーケティング テニス営業本部
〒108-0075 東京都港区港南1-6-41 TEL.03-5463-7324
www.srixon-tennis.com

※ダンロップ製品をより安全にお使いいただくため、
ご使用前に必ず添付の取扱説明書および使用上の注意をお読みください。